

*Divo*

Hoists & Rigging

*Divo* HOIST

1

*Divo* MOVE

16

*Divo* HARDWARE

20

### **Divo One**

La serie One è il primo modello di paranco elettrico a catena, interamente progettato, costruito e testato in Italia dal nostro staff tecnico.

L'attenta progettazione svolge un ruolo fondamentale nelle tecniche costruttive, tenendo conto delle esigenze e feedback dei clienti.

Affidabilità nel tempo, strettamente necessaria nel mercato dello spettacolo, è assicurata da controlli scrupolosi di materie prime e rigorosi test di qualità.

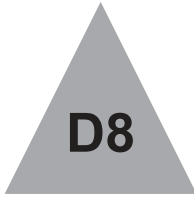
### **Divo One**

*The One Series is the first electric chain hoist fully engineered, built and tested in Italy by our technical department.*

*The attentive design leads a key role in constructive process, thanks to customers' requirement and feedbacks.*

*Reliability over time, strictly required on the entertainment market, is ensured by scrupulous raw material controls and rigorous quality tests.*





## DIVO ONE

320 kg | 4m/min

200 kg | 8m/min

250 kg | 4m/min

## DIVO TWO

500 kg | 4m/min

125 kg | 16m/min

125 kg | 16m/min

250 kg | 8m/min

250 kg | 8m/min

320 kg | 4m/min

320 kg | 4m/min

## DIVO THREE

1000 kg | 4m/min

250 kg | 16m/min

250 kg | 16m/min

500 kg | 8m/min

500 kg | 8m/min

630 kg | 4m/min

630 kg | 4m/min

## DIVO FOUR

1000 kg | 4m/min

500 kg | 16m/min

500 kg | 16m/min

2000 kg | 4m/min

1000 kg | 8m/min

1000 kg | 8m/min

2000 kg | 2m/min

1000 kg | 4m/min

1000 kg | 4m/min

2000 kg | 4m/min

2000 kg | 4m/min

2000 kg | 2m/min

2000 kg | 2m/min

**320**  
**4m/min**



#### Informazioni Tecniche Technical Information

Corpo in alluminio, tensione diretta, sistema di guida catena progettato per ridurre l'inceppamento della catena, noce di carico a 5 alveoli, fattore di sicurezza 8:1

*Aluminium body, direct tension, steel chain guide designed to reduce the chain jamming risk, 5 pocket load wheels, Safety Factor 8:1*

Conforme alla linea guida IGWW SQP2

*In accordance with IGWW SQP2 code of practice,*

\*\*Disponibile una versione per il mercato italiano del DSB320 declassato a 200kg = DSA200

*\*\*A downgraded version of our DSB320 is available only for the Italian market*

#### Specifiche Tecniche Technical Specifications

Codice <i>Code</i>	DSB320		
Capacità di carico** <i>Load capacity</i>	320 kg		
Velocità di sollevamento a 50 Hz <i>Lifting speed at 50 Hz</i>	4 m/min		
Tensione di esercizio <i>Operating voltage</i>	400 V - 3P + E - 50 Hz		
Classe di protezione <i>Protection class</i>	IP 55 DIN 40050		
Potenza del motore a 50Hz <i>Motor power at 50Hz</i>	0.18 kW		
Classe Fem <i>FEM CLASS</i>	1Bm		
Sistema di Frenata in corrente alternata <i>AC Brake system</i>	1		
Livello di rumore <i>Noise level</i>	<67.5 dB (full load)		
Noce di carico <i>Load wheel</i>	5 pockets		
Catena di carico RUD® <i>RUD® Load chain</i>	4x12mm		
Numero catene <i>Chain Falls Number</i>	1		
Peso della catena <i>Chain Weight</i>	0.36 kg/m		
Peso del corpo macchina <i>Body Weight</i>	11 kg		
Tipo di controllo <i>Control Type</i>	Direct Control		
Tipo di connettore   Spina Rossa <i>Connector Type   Red Plug</i>	400V CEE 16 A - 3P+E		
Uso rovesciato <i>Climbing use</i>	Consentito <i>Allowed</i>		
Fattore di sicurezza <i>Safety Factor</i>	5:1		

**500**  
**4m/min**

3



#### Informazioni Tecniche Technical Information



Corpo in alluminio, tensione diretta, sistema di guida catena progettato per ridurre l'inceppamento della catena, noce di carico a 5 alveoli, fattore di sicurezza 8:1

*Aluminium body, direct tension, steel chain guide designed to reduce the chain jamming risk, 6 pocket load wheels, Safety Factor 8:1,*

Conforme alla linea guida IGWW SQP2

*In accordance with IGWW SQP2 code of practice,*

#### Specifiche Tecniche Technical Specifications

Codice <i>Code</i>	DMF500		
Capacità di carico <i>Load capacity</i>	500 kg		
Velocità di sollevamento a 50 Hz <i>Lifting speed at 50 Hz</i>	4 m/min		
Tensione di esercizio <i>Operating voltage</i>	400 V - 3P + E - 50 Hz		
Classe di protezione <i>Protection class</i>	IP 55 DIN 40050		
Potenza del motore a 50Hz <i>Motor power at 50Hz</i>	0.37 kW		
Classe Fem <i>FEM CLASS</i>	2m		
Sistema di Frenata in corrente continua <i>DC Brake system</i>	1		
Livello di rumore <i>Noise level</i>	<67.5 dB (full load)		
Noce di carico <i>Load wheel</i>	6 pockets		
Catena di carico RUD ® <i>RUD ® Load chain</i>	5x15mm		
Numero catene <i>Chain Falls Number</i>	1		
Peso della catena <i>Chain Weight</i>	0.54 kg/m		
Peso del corpo macchina <i>Body Weight</i>	-		
Tipo di controllo <i>Control Type</i>	Direct Control		
Tipo di connettore   Spina Rossa <i>Connector Type   Red Plug</i>	400V CEE 16 A - 3P+E		
Uso rovesciato <i>Climbing use</i>	Consentito <i>Allowed</i>		
Fattore di sicurezza <i>Safety Factor</i>	5:1		
Fine Corsa Stromag ®   4 interruttori <i>Stromag ® Limit Switch   4 switches</i>	Optional		

# Divo THREE

D8

Paranco Elettrico a catena  
*Electric Chain Hoist*

4



## Informazioni Tecniche *Technical Information*



Corpo in alluminio, tensione diretta, sistema di guida catena progettato per ridurre l'inceppamento della catena, noce di carico a 5 alveoli, fattore di sicurezza 8:1

*Aluminium body, direct tension, steel chain guide designed to reduce the chain jamming risk, 5 pocket load wheels, Safety Factor 8:1.*

Conforme alla linea guida IGWW SQP2

*In accordance with IGWW SQP2 code of practice,*

**1000**  
**4m/min**

## Specifiche Tecniche *Technical Specifications*

Codice <i>Code</i>	DLM1000		
Capacità di carico <i>Load capacity</i>	1000 kg		
Velocità di sollevamento a 50 Hz <i>Lifting speed at 50 Hz</i>	4 m/min		
Tensione di esercizio <i>Operating voltage</i>	400 V - 3P + E - 50 Hz		
Classe di protezione <i>Protection class</i>	IP 55 DIN 40050		
Potenza del motore a 50Hz <i>Motor power at 50Hz</i>	0.72 kW		
Classe Fem <i>FEM CLASS</i>	1Bm		
Sistema di Frenata in corrente continua <i>DC Brake system</i>	1		
Livello di rumore <i>Noise level</i>	<67.5 dB		
Noce di carico <i>Load wheel</i>	5 pockets		
Catena di carico RUD ® <i>RUD ® Load chain</i>	6,3x19mm		
Numero catene <i>Chain Falls Number</i>	1		
Peso della catena <i>Chain Weight</i>	0.86 kg/m		
Peso del corpo macchina <i>Body Weight</i>	-		
Tipo di controllo <i>Control Type</i>	Direct Control		
Tipo di connettore   Spina Rossa <i>Connector Type   Red Plug</i>	400V CEE 16 A - 3P+E		
Uso rovesciato <i>Climbing use</i>	Consentito		
Fattore di sicurezza <i>Safety Factor</i>	5:1		
Fine Corsa Stromag ®   4 interruttori <i>Stromag ® Limit Switch   4 switches</i>	Optional		

# Divo FOUR

D8

Paranco Elettrico a catena  
*Electric Chain Hoist*

1000  
4m/min

5



## Informazioni Tecniche *Technical Information*



Corpo in alluminio, tensione diretta, sistema di guida catena progettato per ridurre l'inceppamento della catena, noce di carico a 5 alveoli, fattore di sicurezza 8:1

*Aluminium body, direct tension, steel chain guide designed to reduce the chain jamming risk, 5 pocket load wheels, Safety Factor 8:1.*

Conforme alla linea guida IGWW SQP2

*In accordance with IGWW SQP2 code of practice*

## Specifiche Tecniche *Technical Specifications*

Codice <i>Code</i>	DXT1000		
Capacità di carico <i>Load capacity</i>	1000 kg		
Velocità di sollevamento a 50 Hz <i>Lifting speed at 50 Hz</i>	4 m/min		
Tensione di esercizio <i>Operating voltage</i>	400 V - 3P + E - 50 Hz		
Classe di protezione <i>Protection class</i>	IP 55 DIN 40050		
Potenza del motore a 50Hz <i>Motor power at 50Hz</i>	0.75 kW		
Classe Fem <i>FEM CLASS</i>	2m		
Sistema di Frenata in corrente continua <i>DC Brake system</i>	1		
Livello di rumore <i>Noise level</i>	<67.5 dB (full load)		
Noce di carico <i>Load wheel</i>	5 pockets		
Catena di carico RUD ® <i>RUD ® Load chain</i>	8x24mm		
Numero catene <i>Chain Falls Number</i>	1		
Peso della catena <i>Chain Weight</i>	1,4 kg/m		
Peso del corpo macchina <i>Body Weight</i>	52 kg		
Tipo di controllo <i>Control Type</i>	Direct Control		
Tipo di connettore   Spina Rossa <i>Connector Type   Red Plug</i>	400V CEE 16 A - 3P+E		
Uso rovesciato <i>Climbing use</i>	Consentito <i>Allowed</i>		
Fattore di Sicurezza <i>Safety Factor</i>	5:1		
Fine Corsa Stromag ®   4 interruttori <i>Stromag ® Limit Switch   4 switches</i>	Optional		

# Divo FOUR

D8

Paranco Elettrico a catena  
*Electric Chain Hoist*

6



Informazioni Tecniche  
*Technical Information*

Corpo in alluminio, tensione diretta, sistema di guida catena progettato per ridurre l'inceppamento della catena, noce di carico a 5 alveoli, fattore di sicurezza 8:1

*Aluminium body, direct tension, steel chain guide designed to reduce the chain jamming risk, 5 pocket load wheels, Safety Factor 8:1.*

Conforme alla linea guida IGWW SQP2

*In accordance with IGWW SQP2 code of practice,*

**2000**  
**4m/min**

**2000**  
**2m/min**

## Specifiche Tecniche *Technical Specifications*

Codice <i>Code</i>	DXV2000	DXU2000	
Capacità di carico <i>Load capacity</i>	2000 kg	2000 kg	
Velocità di sollevamento a 50 Hz <i>Lifting speed at 50 Hz</i>	4 m/min	2 m/min	
Tensione di esercizio <i>Operating voltage</i>	400 V - 3P + E - 50 Hz	400 V - 3P + E - 50 Hz	
Classe di protezione <i>Protection class</i>	IP 55 DIN 40050	IP 55 DIN 40050	
Potenza del motore a 50Hz <i>Motor power at 50Hz</i>	1,5 kW	0,75 kW	
Classe Fem <i>FEM CLASS</i>	2m	2m	
Sistema di Frenata in corrente continua <i>DC Brake system</i>	1	1	
Livello di rumore <i>Noise level</i>	<67,5 dB (full load)	<67,5 dB (full load)	
Noce di carico <i>Load wheel</i>	5 pockets	5 pockets	
Catena di carico RUD® <i>RUD® Load chain</i>	8x24mm	8x24mm	
Numero catene <i>Chain Falls Number</i>	2	2	
Peso della catena <i>Chain Weight</i>	1,4 kg/m	1,4 kg/m	
Peso del corpo macchina <i>Body Weight</i>	53 kg	53 kg	
Tipo di controllo <i>Control Type</i>	Direct Control	Direct Control	
Tipo di connettore   Spina Rossa <i>Connector Type   Red Plug</i>	400V CEE 16 A - 3P+E	400V CEE 16 A - 3P+E	
Uso rovesciato <i>Climbing use</i>	Consentito <i>Allowed</i>	Consentito <i>Allowed</i>	
Fattore di sicurezza <i>Safety Factor</i>	8:1	8:1	
Fine Corsa Stromag®   4 interruttori <i>Stromag® Limit Switch   4 switches</i>	Optional	Optional	



**200**  
**8m/min**

**250**  
**4m/min**

7



Informazioni Tecniche  
Technical Information



Corpo in alluminio, tensione diretta, sistema di guida catena progettato per ridurre l'inceppamento della catena, noce di carico a 5 alveoli, fattore di sicurezza 8:1

Aluminium body, direct tension, steel chain guide designed to reduce the chain jamming risk, 5 pocket load wheels, Safety Factor 8:1

Conforme alla linea guida IGWW SQP2

In accordance with IGWW SQP2 code of practice

\*\*Disponibile una versione per il mercato italiano del DSE250 declassato a 200kg = DSC200

\*\*A downgraded version of our DSE250 is available only for the Italian market

#### Specifiche Tecniche Technical Specifications

Codice Code	DSD200	DSE250	
Capacità di carico** Load capacity	200 kg	250 kg	
Velocità di sollevamento a 50 Hz Lifting speed at 50 Hz	8 m/min	4 m/min	
Tensione di esercizio Operating voltage	400 V - 3P + E - 50 Hz	400 V - 3P + E - 50 Hz	
Classe di protezione Protection class	IP 55 DIN 40050	IP 55 DIN 40050	
Potenza del motore a 50Hz Motor power at 50Hz	0.18 kW	0.18 kW	
Classe Fem FEM CLASS	2m	2m	
Sistema di Frenata in corrente continua DC Brake system	2	2	
Livello di rumore Noise level	<67.5 dB (full load)	<67.5 dB (full load)	
Noce di carico Load wheel	5 pockets	5 pockets	
Catena di carico RUD® RUD® Load chain	4x12 mm	4x12 mm	
Numero catene Chain Falls Number	1	1	
Peso della catena Chain Weight	0,36 kg/m	0,36 kg/m	
Peso del corpo macchina Body Weight	12 kg	12 kg	
Tipo di controllo Control Type	Direct Control	Direct Control	
Tipo di connettore   Spina Rossa Connector Type   Red Plug	400V CEE 16 A - 3P+T	400V CEE 16 A - 3P+T	
Uso rovesciato Climbing use	Consentito Allowed	Consentito Allowed	
Fattore di sicurezza Safety Factor	10:1	8:1	
Maniglie Handles	Optional	Optional	
Cella di Carico Esterna External Load Cell	Optional	Optional	

# Divo TWO

**D8  
PLUS**

Paranco Elettrico a catena  
*Electric Chain Hoist*

8



Informazioni Tecniche  
*Technical Information*



Corpo in alluminio, tensione diretta, sistema di guida catena progettato per ridurre l'inceppamento della catena, noce di carico a 6 alveoli, fattore di sicurezza 10:1. Disponibile in bassa tensione

*Aluminium body, direct tension, steel chain guide designed to reduce the chain jamming risk, 6 pocket load wheels, Safety Factor 10:1. Low voltage available*

Conforme alla linea guida IGWW SQP2

*In accordance with IGWW SQP2 code of practice,*

	125	250	320
	16m/min	8m/min	4m/min

## Specifiche Tecniche *Technical Specifications*

	125	250	320
Codice <i>Code</i>	DMG125	DMH250	DMI320
Capacità di carico <i>Load capacity</i>	125 kg	250 kg	320 kg
Velocità di sollevamento a 50 Hz <i>Lifting speed at 50 Hz</i>	16 m/min	8 m/min	4 m/min
Tensione di esercizio <i>Operating voltage</i>	400 V - 3P + E - 50 Hz	400 V - 3P + E - 50 Hz	400 V - 3P + E - 50 Hz
Classe di protezione <i>Protection class</i>	IP 55 DIN 40050	IP 55 DIN 40050	IP 55 DIN 40050
Potenza del motore a 50Hz <i>Motor power at 50Hz</i>	0,37 kW	0,37 kW	0,37 kW
Classe Fem <i>FEM CLASS</i>	2m	2m	2m
Sistema di Frenata in corrente continua <i>DC Brake system</i>	2	2	2
Livello di rumore <i>Noise level</i>	<67,5 dB (full load)	<67,5 dB (full load)	<67,5 dB (full load)
Noce di carico <i>Load wheel</i>	6 pockets	6 pockets	6 pockets
Catena di carico RUD® <i>RUD® Load chain</i>	5x15mm	5x15mm	5x15mm
Numero catene <i>Chain Falls Number</i>	1	1	1
Peso della catena <i>Chain Weight</i>	0,54kg/m	0,54kg/m	0,54kg/m
Peso del corpo macchina <i>Body Weight</i>	-	-	-
Tipo di controllo <i>Control Type</i>	Direct Control	Direct Control	Direct Control
Tipo di connettore   Spina Rossa <i>Connector Type   Red Plug</i>	400V CEE 16 A - 3P+T	400V CEE 16 A - 3P+T	400V CEE 16 A - 3P+T
Uso rovesciato <i>Climbing use</i>	Consentito <i>Allowed</i>	Consentito <i>Allowed</i>	Consentito <i>Allowed</i>
Fattore di sicurezza <i>Safety Factor</i>	10:1	10:1	10:1
Cella di Carico <i>Load Cell</i>	Optional	Optional	Optional
Fine Corsa Stromag®   4 interruttori <i>Stromag® Limit Switch   4 switches</i>	Optional	Optional	Optional
Encoder <i>Encoder</i>	Optional	Optional	Optional
Inverter <i>Inverter</i>	Optional	Optional	Optional

# Divo THREE

**D8  
PLUS**

Paranco Elettrico a catena  
*Electric Chain Hoist*

**250**      **500**      **630**  
**16m/min**    **8m/min**    **4m/min**

9



## Informazioni Tecniche *Technical Information*



Corpo in alluminio, tensione diretta, sistema di guida catena progettato per ridurre l'inceppamento della catena, noce di carico a 5 alveoli, fattore di sicurezza minimo 8:1. Disponibile in bassa tensione

*Aluminium body, direct tension, steel chain guide designed to reduce the chain jamming risk, 5 pocket load wheels, Minimum Safety Factor 8:1. Low voltage available*

Conforme alla linea guida IGWW SQP2

*In accordance with IGWW SQP2 code of practice*

## Specifiche Tecniche *Technical Specifications*

Codice <i>Code</i>	DLN250	DLO500	DLP630
Capacità di carico <i>Load capacity</i>	250 kg	500 kg	630 kg
Velocità di sollevamento a 50 Hz <i>Lifting speed at 50 Hz</i>	16 m/min	8 m/min	4 m/min
Tensione di esercizio <i>Operating voltage</i>	400 V - 3P + E - 50 Hz	400 V - 3P + E - 50 Hz	400 V - 3P + E - 50 Hz
Classe di protezione <i>Protection class</i>	IP 55 DIN 40050	IP 55 DIN 40050	IP 55 DIN 40050
Potenza del motore a 50Hz <i>Motor power at 50Hz</i>	0.72 kW	0.72 kW	0.72 kW
Classe Fem <i>FEM CLASS</i>	2m	2m	2m
Sistema di Frenata in corrente continua <i>DC Brake system</i>	2	2	2
Livello di rumore <i>Noise level</i>	<67.5 dB (full load)	<67.5 dB (full load)	<67.5 dB (full load)
Noce di carico <i>Load wheel</i>	5 pockets	5 pockets	5 pockets
Catena di carico RUD® <i>RUD® Load chain</i>	6,3x19 mm	6,3x19 mm	6,3x19 mm
Numero catene <i>Chain Falls Number</i>	1	1	1
Peso della catena <i>Chain Weight</i>	0,86 kg/m	0,86 kg/m	0,86 kg/m
Peso del corpo macchina <i>Body Weight</i>	-	-	-
Tipo di controllo <i>Control Type</i>	Direct Control	Direct Control	Direct Control
Tipo di connettore   Spina Rossa <i>Connector Type   Red Plug</i>	400V CEE 16 A - 3P+T	400V CEE 16 A - 3P+T	400V CEE 16 A - 3P+T
Uso rovesciato <i>Climbing use</i>	Consentito <i>Allowed</i>	Consentito <i>Allowed</i>	Consentito <i>Allowed</i>
Fattore di sicurezza <i>Safety Factor</i>	10:1	10:1	8:1
Cella di Carico <i>Load Cell</i>	Optional	Optional	Optional
Fine Corsa Stromag®   4 interruttori <i>Stromag® Limit Switch   4 switches</i>	Optional	Optional	Optional

# Divo FOUR

**D8  
PLUS**

Paranco Elettrico a catena  
*Electric Chain Hoist*

10

**500**  
**16m/min**

**1000**  
**8m/min**

**1000**  
**4m/min**



## Informazioni Tecniche *Technical Information*



Corpo in alluminio, tensione diretta, sistema di guida catena progettato per ridurre l'inceppamento della catena, noce di carico a 5 alveoli, fattore di sicurezza minimo 8:1. Disponibile in bassa tensione

*Aluminium body, direct tension, steel chain guide designed to reduce the chain jamming risk, 6 pocket load wheels. Minimum Safety Factor 8:1. Low voltage available*

Conforme alla linea guida IGWW SQP2

*In accordance with IGWW SQP2 code of practice,*

## Specifiche Tecniche *Technical Specifications*

Codice <i>Code</i>	DXW500	DXY1000	DXX1000
Capacità di carico <i>Load capacity</i>	500 kg	1000 kg	1000 kg
Velocità di sollevamento a 50 Hz <i>Lifting speed at 50 Hz</i>	16 m/min	8 m/min	4 m/min
Tensione di esercizio <i>Operating voltage</i>	400 V - 3P + E - 50 Hz	400 V - 3P + E - 50 Hz	400 V - 3P + E - 50 Hz
Classe di protezione <i>Protection class</i>	IP 55 DIN 40050	IP 55 DIN 40050	IP 55 DIN 40050
Potenza del motore a 50Hz <i>Motor power at 50Hz</i>	1,5 kW	1,5 kW	0,75 kW
Classe Fem <i>FEM CLASS</i>	2m	2m	2m
Sistema di Frenata in corrente continua <i>DC Brake system</i>	2	2	2
Livello di rumore <i>Noise level</i>	<67.5 dB (full load)	<67.5 dB (full load)	<67.5 dB (full load)
Noce di carico <i>Load wheel</i>	5 pockets	5 pockets	5 pockets
Catena di carico RUD® <i>RUD® Load chain</i>	8x24mm	8x24mm	8x24mm
Numero catene <i>Chain Falls Number</i>	1	1	1
Peso della catena <i>Chain Weight</i>	1,4kg/m	1,4kg/m	1,4kg/m
Peso del corpo macchina <i>Body Weight</i>	54 kg	54 kg	54 kg
Tipo di controllo <i>Control Type</i>	Direct Control	Direct Control	Direct Control
Tipo di connettore   Spina Rossa <i>Connector Type   Red Plug</i>	400V CEE 16 A - 3P+T	400V CEE 16 A - 3P+T	400V CEE 16 A - 3P+T
Uso rovesciato <i>Climbing use</i>	Consentito <i>Allowed</i>	Consentito <i>Allowed</i>	Consentito <i>Allowed</i>
Fattore di sicurezza <i>Safety Factor</i>	10:1	8:1	8:1
Cella di Carico <i>Load Cell</i>	Optional	Optional	Optional
Fine Corsa Stromag®   4 interruttori <i>Stromag® Limit Switch   4 switches</i>	Optional	Optional	Optional

# Divo FOUR

**D8  
PLUS**

Paranco Elettrico a catena  
*Electric Chain Hoist*

**2000**  
**2m/min**

**2000**  
**4m/min**

11



Informazioni Tecniche  
*Technical Information*

Corpo in alluminio, tensione diretta, sistema di guida catena progettato per ridurre l'inceppamento della catena, noce di carico a 5 alveoli, fattore di sicurezza 8:1. Disponibile in bassa tensione

*Aluminium body, direct tension, steel chain guide designed to reduce the chain jamming risk, 5 pocket load wheels, Safety Factor 8:1. Low voltage available*

Conforme alla linea guida IGWW SQP2

*In accordance with IGWW SQP2 code of practice*

## Specifiche Tecniche *Technical Specifications*

Codice <i>Code</i>	DXZ2000	DXVA2000	
Capacità di carico <i>Load capacity</i>	2000 kg	2000 kg	
Velocità di sollevamento a 50 Hz <i>Lifting speed at 50 Hz</i>	2 m/min	4 m/min	
Tensione di esercizio <i>Operating voltage</i>	400 V - 3P + E - 50 Hz	400 V - 3P + E - 50 Hz	
Classe di protezione <i>Protection class</i>	IP 55 DIN 40050	IP 55 DIN 40050	
Potenza del motore a 50Hz <i>Motor power at 50Hz</i>	0.75 kW	1,5 kW	
Classe Fem <i>FEM CLASS</i>	2m	2m	
Sistema di Frenata in corrente continua <i>DC Brake system</i>	2	2	
Livello di rumore <i>Noise level</i>	<67.5 dB (full load)	<67.5 dB (full load)	
Noce di carico <i>Load wheel</i>	5 pockets	5 pockets	
Catena di carico RUD® <i>RUD® Load chain</i>	8x24mm	8x24mm	
Numero catene <i>Chain Falls Number</i>	2	2	
Peso della catena <i>Chain Weight</i>	1,4 kg/m	1,4 kg/m	
Peso del corpo macchina <i>Body Weight</i>	54 kg	54 kg	
Tipo di controllo <i>Control Type</i>	Direct Control	Direct Control	
Tipo di connettore   Spina Rossa <i>Connector Type   Red Plug</i>	400V CEE 16 A - 3P+T	400V CEE 16 A - 3P+T	
Uso rovesciato <i>Climbing use</i>	Consentito <i>Allowed</i>	Consentito <i>Allowed</i>	
Fattore di sicurezza <i>Safety Factor</i>	8:1	8:1	
Cella di Carico <i>Load Cell</i>	Optional	Optional	
Fine Corsa Stromag®   4 interruttori <i>Stromag® Limit Switch   4 switches</i>	Optional	Optional	



#### Informazioni Tecniche Technical Information



Corpo in alluminio, tensione diretta, sistema di guida catena progettato per ridurre l'inceppamento della catena, noce di carico a 6 alveoli, fattore di sicurezza 10:1

Aluminium body, direct tension, steel chain guide designed to reduce the chain jamming risk, 6 pocket load wheels, Safety Factor 10:1.

Conforme alla linea guida IGWW SQP2

In accordance with IGWW SQP2 code of practice

	125	250	320
	16m/min	8m/min	4m/min

#### Specifiche Tecniche Technical Specifications

Codice Code	DMJ125	DMK250	DML320
Capacità di carico Load capacity	125 kg	250 kg	320 kg
Velocità di sollevamento a 50 Hz Lifting speed at 50 Hz	16 m/min	8 m/min	4 m/min
Tensione di esercizio Operating voltage	400 V - 3P + E - 50 Hz	400 V - 3P + E - 50 Hz	400 V - 3P + E - 50 Hz
Classe di protezione Protection class	IP 55 DIN 40050	IP 55 DIN 40050	IP 55 DIN 40050
Potenza del motore a 50Hz Motor power at 50Hz	0,37 kW	0,37 kW	0,37 kW
Classe Fem FEM CLASS	2m	2m	2m
Sistema di Frenata in corrente continua DC Brake system	2	2	2
Livello di rumore Noise level	<67,5 dB (full load)	<67,5 dB (full load)	<67,5 dB (full load)
Noce di carico Load wheel	6 pockets	6 pockets	6 pockets
Catena di carico RUD® RUD® Load chain	5x15mm	5x15mm	5x15mm
Numero catene Chain Falls Number	1	1	1
Peso della catena Chain Weight	0,54kg/m	0,54kg/m	0,54kg/m
Peso del corpo macchina Body Weight	-	-	-
Tipo di controllo Control Type	Low Voltage	Low Voltage	Low Voltage
Tipo di connettore Connector Type	Multipolar	Multipolar	Multipolar
Uso rovesciato Climbing use	Consentito Allowed	Consentito Allowed	Consentito Allowed
Fattore di sicurezza Safety Factor	10:1	10:1	10:1
Cella di Carico Load Cell	Inclusa Included	Inclusa Included	Inclusa Included
Fine Corsa Stromag®   4 interruttori Stromag® Limit Switch   4 switches	Inclusa Included	Inclusa Included	Inclusa Included
Encoder Encoder	Optional	Optional	Optional
Inverter Inverter	Necessario Necessary	Consigliato Recommended	Optional

	250	500	630
	16m/min	8m/min	4m/min



### Informazioni Tecniche Technical Information



Corpo in alluminio, tensione diretta, sistema di guida catena progettato per ridurre l'inceppamento della catena, noce di carico a 5 alveoli, fattore di sicurezza minimo 8:1.

Aluminium body, direct tension, steel chain guide designed to reduce the chain jamming risk, 5 pocket load wheels, Minimum Safety Factor 8:1.

Conforme alla linea guida IGWW SQP2

In accordance with IGWW SQP2 code of practice

### Specifiche Tecniche Technical Specifications

	250	500	630
Codice Code	DLQ250	DLR500	DLS630
Capacità di carico Load capacity	250 kg	500 kg	630 kg
Velocità di sollevamento a 50 Hz Lifting speed at 50 Hz	16 m/min	8 m/min	4 m/min
Tensione di esercizio Operating voltage	400 V - 3P + E - 50 Hz	400 V - 3P + E - 50 Hz	400 V - 3P + E - 50 Hz
Classe di protezione Protection class	IP 55 DIN 40050	IP 55 DIN 40050	IP 55 DIN 40050
Potenza del motore a 50Hz Motor power at 50Hz	0.72 kW	0.72 kW	0.72 kW
Classe Fem FEM CLASS	2m	2m	2m
Sistema di Frenata in corrente continua DC Brake system	2	2	2
Livello di rumore Noise level	<67.5 dB (full load)	<67.5 dB (full load)	<67.5 dB (full load)
Noce di carico Load wheel	5 pockets	5 pockets	5 pockets
Catena di carico RUD® RUD® Load chain	6,3x19 mm	6,3x19 mm	6,3x19 mm
Numero catene Chain Falls Number	1	1	1
Peso della catena Chain Weight	0,86 kg/m	0,86 kg/m	0,86 kg/m
Peso del corpo macchina Body Weight	-	-	-
Tipo di controllo Control Type	Low Voltage	Low Voltage	Low Voltage
Tipo di connettore Connector Type	Multipolar	Multipolar	Multipolar
Uso rovesciato Climbing use	Consentito Allowed	Consentito Allowed	Consentito Allowed
Fattore di sicurezza Safety Factor	10:1	10:1	10:1
Cella di Carico Load Cell	Inclusa Included	Inclusa Included	Inclusa Included
Fine Corsa Stromag®   4 interruttori Stromag® Limit Switch   4 switches	Inclusa Included	Inclusa Included	Inclusa Included
Encoder Encoder	/Optional	Optional	Optional
Inverter Inverter	Necessario Necessary	Consigliato Recommended	Optional

**500**  
**16m/min**

**1000**  
**8m/min**

**1000**  
**4m/min**



### Informazioni Tecniche Technical Information



Corpo in alluminio, tensione diretta, sistema di guida catena progettato per ridurre l'inceppamento della catena, noce di carico a 5 alveoli, fattore di sicurezza minimo 8:1.

*Aluminium body, direct tension, steel chain guide designed to reduce the chain jamming risk, 6 pocket load wheels, Minimum Safety Factor 8:1.*

Conforme alla linea guida IGWW SQP2,

*In accordance with IGWW SQP2 code of practice*

### Specifiche Tecniche Technical Specifications

	500	1000	1000
Codice <i>Code</i>	DXWB500	DXYB1000	DXXB1000
Capacità di carico <i>Load capacity</i>	500 kg	1000 kg	1000 kg
Velocità di sollevamento a 50 Hz <i>Lifting speed at 50 Hz</i>	16 m/min	8 m/min	4 m/min
Tensione di esercizio <i>Operating voltage</i>	400 V - 3P + E - 50 Hz	400 V - 3P + E - 50 Hz	400 V - 3P + E - 50 Hz
Classe di protezione <i>Protection class</i>	IP 55 DIN 40050	IP 55 DIN 40050	IP 55 DIN 40050
Potenza del motore a 50Hz <i>Motor power at 50Hz</i>	1,5 kW	1,5 kW	0,75 kW
Classe Fem <i>FEM CLASS</i>	2m	2m	2m
Sistema di Frenata in corrente continua <i>DC Brake system</i>	2	2	2
Livello di rumore <i>Noise level</i>	<67.5 dB (full load)	<67.5 dB (full load)	<67.5 dB (full load)
Noce di carico <i>Load wheel</i>	5 pockets	5 pockets	5 pockets
Catena di carico RUD® <i>RUD® Load chain</i>	8x24mm	8x24mm	8x24mm
Numero catene <i>Chain Falls Number</i>	1	1	1
Peso della catena <i>Chain Weight</i>	1,4kg/m	1,4kg/m	1,4kg/m
Peso del corpo macchina <i>Body Weight</i>	54 kg	54 kg	54 kg
Tipo di controllo <i>Control Type</i>	Low Voltage	Low Voltage	Low Voltage
Tipo di connettore <i>Connector Type</i>	Multipolar	Multipolar	Multipolar
Uso rovesciato <i>Climbing use</i>	Consentito <i>Allowed</i>	Consentito <i>Allowed</i>	Consentito <i>Allowed</i>
Fattore di sicurezza <i>Safety Factor</i>	10:1	8:1	8:1
Cella di Carico <i>Load Cell</i>	Inclusa <i>Included</i>	Inclusa <i>Included</i>	Inclusa <i>Included</i>
Fine Corsa Stromag®   4 interruttori <i>Stromag® Limit Switch   4 switches</i>	Inclusa <i>Included</i>	Inclusa <i>Included</i>	Inclusa <i>Included</i>
Encoder <i>Encoder</i>	Optional	Optional	Optional
Inverter <i>Inverter</i>	Necessario <i>Necessary</i>	Consigliato <i>Recommended</i>	Optional



**2000**  
**4m/min**

**2000**  
**2m/min**



### Informazioni Tecniche Technical Information

Corpo in alluminio, tensione diretta, sistema di guida catena progettato per ridurre l'inceppamento della catena, noce di carico a 5 alveoli, fattore di sicurezza 8:1

Aluminium body, direct tension, steel chain guide designed to reduce the chain jamming risk, 5 pocket load wheels, Safety Factor 8:1.

Conforme alla linea guida IGWW SQP2

In accordance with IGWW SQP2 code of practice

### Specifiche Tecniche Technical Specifications

Codice <i>Code</i>	DXVB2000	DXUB2000	
Capacità di carico <i>Load capacity</i>	2000 kg	2000 kg	
Velocità di sollevamento a 50 Hz <i>Lifting speed at 50 Hz</i>	4 m/min	2 m/min	
Tensione di esercizio <i>Operating voltage</i>	400 V - 3P + E - 50 Hz	400 V - 3P + E - 50 Hz	
Classe di protezione <i>Protection class</i>	IP 55 DIN 40050	IP 55 DIN 40050	
Potenza del motore a 50Hz <i>Motor power at 50Hz</i>	1,5 kW	0,75 kW	
Classe Fem <i>FEM CLASS</i>	2m	2m	
Sistema di Frenata in corrente continua <i>DC Brake system</i>	2	2	
Livello di rumore <i>Noise level</i>	<67.5 dB (full load)	<67.5 dB (full load)	
Noce di carico <i>Load wheel</i>	5 pockets	5 pockets	
Catena di carico RUD® <i>RUD® Load chain</i>	8x24mm	8x24mm	
Numero catene <i>Chain Falls Number</i>	2	2	
Peso della catena <i>Chain Weight</i>	1,4 kg/m	1,4 kg/m	
Peso del corpo macchina <i>Body Weight</i>	54 kg-	54 kg-	
Tipo di controllo <i>Control Type</i>	Low Voltage	Low Voltage	
Tipo di connettore <i>Connector Type</i>	Multipolar	Multipolar	
Uso rovesciato <i>Climbing use</i>	Consentito <i>Allowed</i>	Consentito <i>Allowed</i>	
Fattore di sicurezza <i>Safety Factor</i>	8:1	8:1	
Cella di Carico <i>Load Cell</i>	Inclusa <i>Included</i>	Inclusa <i>Included</i>	
Fine Corsa Stromag®   4 interruttori <i>Stromag® Limit Switch   4 switches</i>	Inclusa <i>Included</i>	Inclusa <i>Included</i>	
Encoder <i>Encoder</i>	Optional	Optional	
Inverter <i>Inverter</i>	Necessario <i>Necessary</i>	Consigliato <i>Recommended</i>	

# Divo TOURING

Controllo di marcia  
Motor Controller

16



## Informazioni Tecniche Technical Information

Motor Controller 4 e 8 canali

*Motor Controllers with 4 and 8 channels*

## Specifiche Tecniche Technical Specifications

	4ch	8ch
Tensione di esercizio <i>Operating voltage</i>	230/400 V - 3P N+ E - 50/60 Hz	230/400 V - 3P N+ E - 50/60 Hz
Classe di protezione <i>Protection class</i>	IP 55 DIN 40050	IP 55 DIN 40050
Uscite <i>Outputs</i>	400V CEE 16 A - 3P+E	400V CEE 16 A - 3P+E
Connettore Multipolare <i>Multipolar Connector</i>	Optional	Optional
Peso <i>Weight</i>	8 kg	14 kg
Dimensioni <i>Dimensions</i>	2U rack, 420 mm depth	4U rack, 420 mm depth
Stop di Emergenza <i>E-Stop</i>	Inclusa <i>Included</i>	Inclusa <i>Included</i>

# Divo TOURING LINK

Controllo di marcia  
Motor Controller

17



## Informazioni Tecniche Technical Information

Motor Controller linkabile 4 , 8 e 16 canali con schermo Touchscreen

Linkable Motor Controllers with 4 , 8 and 16 channels with Touchscreen display

## Specifiche Tecniche Technical Specifications

	4ch	8ch	16ch
Tensione di esercizio <i>Operating voltage</i>	230/400 V - 3P N+ E - 50/60 Hz	230/400 V - 3P N+ E - 50/60 Hz	230/400 V - 3P N+ E - 50/60 Hz
Classe di protezione <i>Protection class</i>	IP 55 DIN 40050	IP 55 DIN 40050	IP 55 DIN 40050
Uscite <i>Outputs</i>	400V CEE 16 A - 3P+E	400V CEE 16 A - 3P+E	400V CEE 16 A - 3P+E
Connettore Multipolare <i>Multipolar Connector</i>	Optional	Optional	Optional
Peso <i>Weight</i>	8 kg	14 kg	23 kg
Dimensioni <i>Dimensions</i>	2U rack, 420 mm depth	4U rack, 420 mm depth	8U rack, 420 mm depth
Schermo Touch <i>Touchscreen Display</i>	3,2"	5"	7"
Stop di Emergenza E-Stop	Inclusa <i>Included</i>	Inclusa <i>Included</i>	Inclusa <i>Included</i>

# Divo TOURING LINK

Controllo di marcia  
Motor Controller

18



## Informazioni Tecniche Technical Information

Motor Controller linkabile 4 , 8 e 16 canali con schermo Touchscreen

Linkable Motor Controllers with 4 , 8 and 16 channels with Touchscreen display

## Specifiche Tecniche Technical Specifications

	4ch	8ch	16ch
Tensione di esercizio Operating voltage	230/400 V - 3P N+ E - 50/60 Hz	230/400 V - 3P N+ E - 50/60 Hz	230/400 V - 3P N+ E - 50/60 Hz
Classe di protezione Protection class	IP 55 DIN 40050	IP 55 DIN 40050	IP 55 DIN 40050
Uscite Outputs	400V CEE 16 A - 3P+E	400V CEE 16 A - 3P+E	400V CEE 16 A - 3P+E
Connettore Multipolare Multipolar Connector	Optional	Optional	Optional
Peso Weight	8 kg	14 kg	23 kg
Dimensioni Dimensions	2U rack, 420 mm depth	4U rack, 420 mm depth	8U rack, 420 mm depth
Schermo Touch Touchscreen Display	3,2"	5"	7"
Stop di Emergenza E-Stop	Inclusa Included	Inclusa Included	Inclusa Included

# Divo REMOTE

Controllo di marcia  
Motor Controller

19



## Informazioni Tecniche Technical Information

Controllo Remoto touch fino a  $N$  canali  
per il controllo di  
Remote Motor Controllers for  $N$  channels

## Specifiche Tecniche Technical Specifications

Tensione di esercizio Operating voltage	24V DC		
Classe di protezione Protection class	IP 55		
Entrata Input	DATA RS-485		
Touchscreen (pollici) Touchscreen (inches)	3,2		
Peso Weight	0,48 kg		
Dimensioni Dimensions	160x72 mm		
Frenata di Emergenza E-Stop	Inclusa Included		

# Divo EASY TOUCH

Controllo di marcia  
Motor Controller

20



## Informazioni Tecniche Technical Information

Motor Controller 8 canali con pannello touchscreen da 7", gestione di più unità slave fino ad un massimo di 12 (96 canali totali), lettura del carico e posizione, programmazione limiti di carico e posizione, E-stop, protezione canali

*8-channel motor controller with 7" touchscreen panel, multi slave-units up to maximum of 12 (96 total channels), load and position feedback, load programming and position limits, E-stop, channel protection*

## Specifiche Tecniche Technical Specifications

Tensione di esercizio <i>Operating voltage</i>	220/400 V - 3P + E - 50/60 Hz
Classe di protezione <i>Protection class</i>	IP 55 DIN 40050
Uscite <i>Outputs</i>	4 Harting /Socapex connectors
Peso <i>Weight</i>	15 kg
Selezione Canali <i>Chanel Selection</i>	7" Touch screen
Dimensioni <i>Dimensions</i>	6U rack, 420 mm depth
Comando Remoto portatile con cavo <i>Wire Portable touchscreen panel</i>	Optional
Stop di Emergenza E-Stop	Inclusa <i>Included</i>

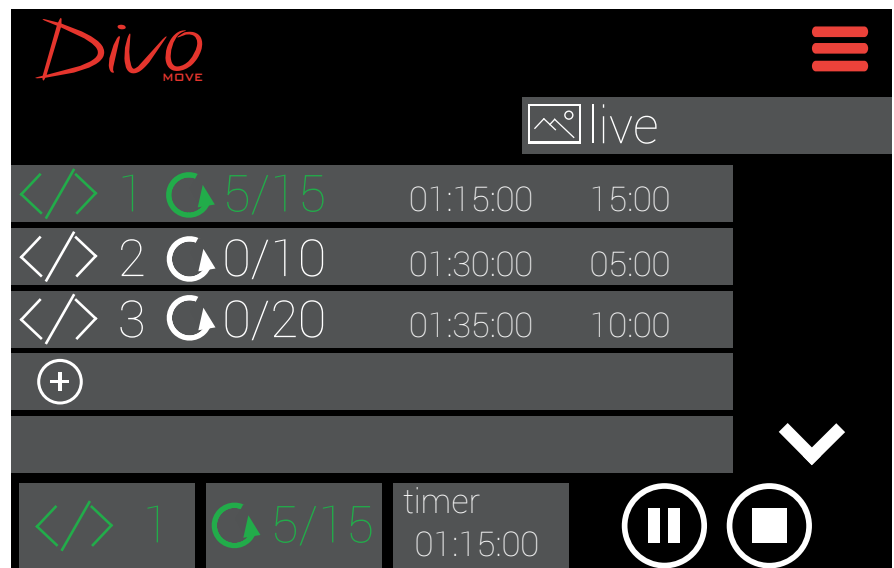
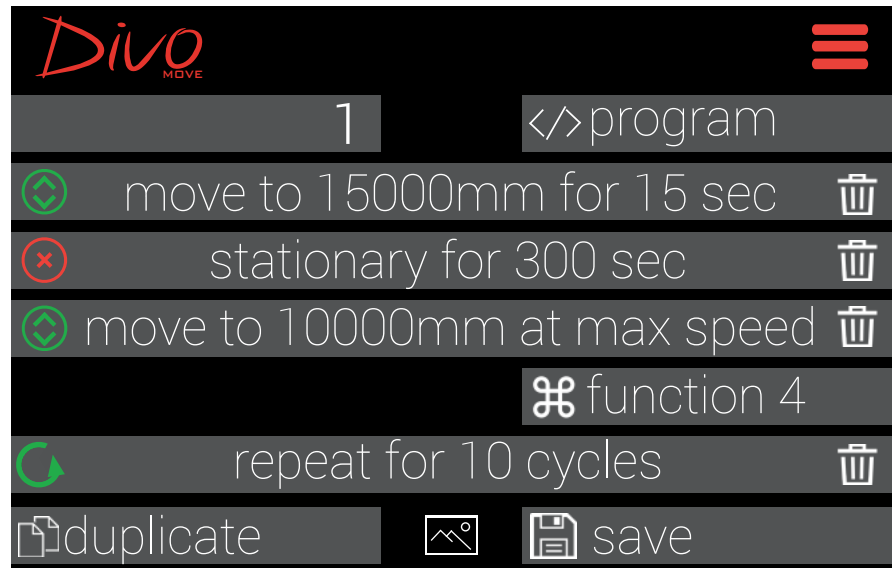
### Informazioni Tecniche *Technical Information*

Imposta per i paranchi un ciclo di lavoro e guarda live quale ciclo è in funzione : questa è parte della progettazione del Divo Os. Puoi selezionare i paranchi che desideri ed impostare per loro un movimento o una fermata. Ripeti il ciclo per il numero selezionato di volte. Dalla schermata Live puoi vedere in tempo reale quale ciclo è in funzione, e dopo quanto tempo inizia il prossimo. Anche per paranchi con velocità variabile.

Divo Os è frutto della progettazione del nostro team di sviluppo software. Semplicità di utilizzo e immediatezza sono alla base dell'intero progetto.

*Set for your hoists a working cycle and see live which cycle is on : this is only a part of the design of our new Divo Os. Select the hoists that you want and set a moving action or a stationary action for them. Run the cycle for the desired times. From the Live screen you can see in real time which cycle is running, and how soon the next one stars. Also for variable speed hoists*

*Divo Os is the result of the design of our software development team. Simplicity of use and immediacy are the core of the entire project.*





## Informazioni Tecniche

### *Technical Information*

Realizzabile completamente su misura, il Flip Flop permette una distribuzione elettrica pulita ed ordinata, evitando la tradizionale ed ingombrante cesta per cavi.

Essendo modulare, può essere realizzata a piacere in ogni singola parte di esso.

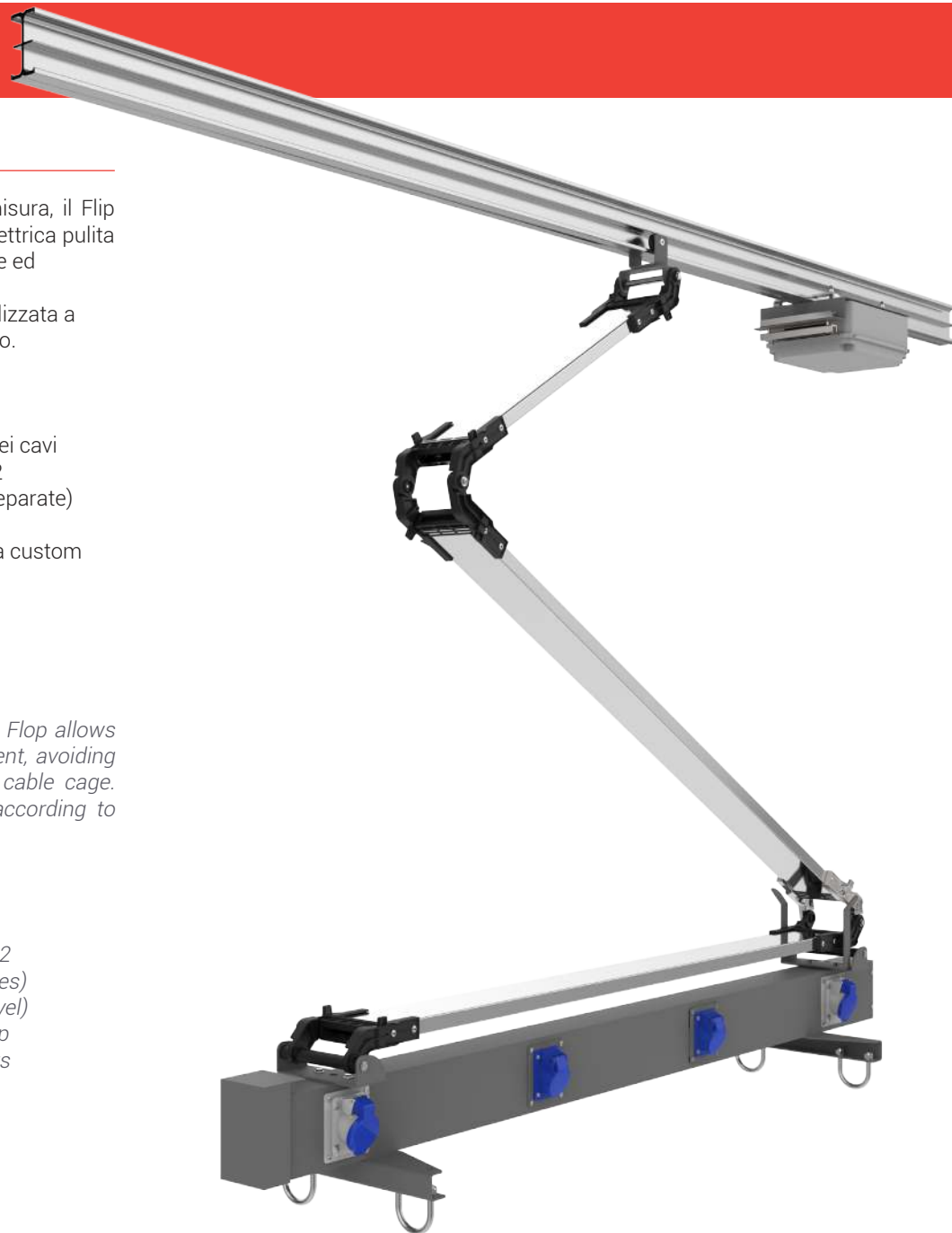
Il Flip Flop può avere:

- Barra piatta per il passaggio dei cavi
- Cavo piatto da 6 circuiti 220+2 DMX/Ethernet (oppure linee separate)
- Lunghezze su misura (2-20m)
- Barra porta prese di lunghezza custom
- Uscite DMX, Ethernet, Schuko
- Splitter DMX/RDM 1IN 4OUT

*Completely customizable, our Flip Flop allows a clean and tidy cable management, avoiding the traditional and cumbersome cable cage. Being modular it can be made according to your needs.*

*The Flip Flop can have :*

- Flat aluminium bar for cables
- Flat cable with 6 circuits 220+2 DMX/Ethernet (or separate lines)
- Custom length (for 2-20m travel)
- Custom length Connector Strip
- DMX, Ethernet, Schuko outputs
- DMX/RDM 1IN 4OUT splitters





## Informazioni Tecniche *Technical Information*

Flight case realizzati su misura per conservare in maniera perfetta qualsiasi tipologia di articolo durante lo spostamento o lo stoccaggio in magazzino.

Prodotti internamente con legno di betulla, puoi scegliere le dimensioni, il colore e puoi apporre il tuo logo.

Realizzati principalmente per il trasporto in sicurezza di paranchi Divo, realizziamo flight case per ogni esigenza

*Custom-made flight cases to perfectly preserve any type of item during moving or storage in the warehouse.*

*Produced internally with birch wood, you can choose the size, the color and you can affix your logo.*

*Mainly designed for the safe transport of Divo hoists, we make flight cases for every needs*



Single Pushbutton

**SMC01**



Double Pushbutton

**SMC02**



Cable for Touring 4 Link

**CL02**



Harting Extension

**PMH**



CEE Extension

**PM4**



Socapex Extension

**SO**



Socapex M-F Connector

**S04F**



Socapex F-M Connector

**S04M**



Rain protection cover

**RPC**



Steels

**RAS**



O-Ring

**RAO**

Bow shackle w/ screw pin

**RAOS**



Softsteel

**RASS**

Bow shackle w/ safety pin

**RAOSN**



Round sling

**RARS**



Chain w/ shortening hook

**RACS**



STAC Chain

**RAST**



Rope Holder Cable

**RARH**



Rope Holder Ring

**RARH E**



Safety Cables

**RASC**



One-Piece Ratchet Lashing

**RARL**



Two Piece Ratchet Lashing

**RARLH**



Beam Clamp

**RABC**



Manual Chain Hoist

**RAMH**





Safety Helmet

**RASH**



Gloves

**RAWG/RARG**



Steel wire Rope Ladder

**RASL**



Vertic Triple Lock Harness

**RAH**



Lanyard w/ Carabiner

**RACH**



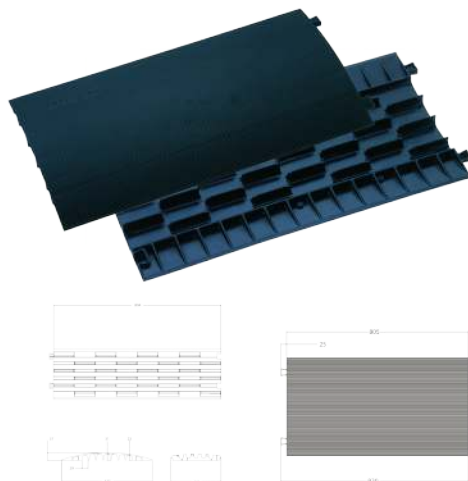
### Informazioni Tecniche Technical Information

Le pedane passacavi Defender® sono lo standard per gli eventi e nel settore. Disponibili in diverse serie con capacità di carico differenti, proteggono le linee di alimentazione e di segnali dal passaggio dei pedoni e dei veicoli. Le pedane passacavo brevettate in tutto il mondo, dispongono di coperchio di bloccaggio con cerniera autopulente e rappresentano la soluzione ideale per l'impiego in concerti, produzioni cinematografiche, televisive e nell'industria. I prodotti Defender®, sviluppati e realizzati in Germania, sono realizzati in TPU (poliuretano termoplastico), un materiale robusto e riciclabile. Rigorosi controlli delle materie prime e del processo produttivo garantiscono che le pedane passacavi soddisfino costantemente le specifiche più severe e gli standard di qualità più elevati. I sistemi di protezione dei cavi Defender® sono certificati con il marchio DEKRA in base a DIN 31000 ed EN 61537. Defender® offre anche soluzioni su misura, appositamente sviluppate in base alle esigenze del cliente.

*Defender® cable protectors have been the event and industry standard. Available in various versions with different load capacities, they protect electricity and signal cables from pedestrians and vehicles. The worldwide patented cable protectors have a secure locking lid with self-cleaning hinge, and are perfect for concerts, or in the film and television industry. Defender® products, which are designed and manufactured in Germany, are made from particularly hard-wearing, recyclable TPU (thermoplastic polyurethane). Strict inspections of materials and production processes ensure that the cable protectors meet high-level specifications and rigorous quality standards. Defender® cable protection systems are DEKRA approved and certified as per DIN 31000 and EN 61537. Defender® also offers bespoke system solutions, developed in accordance with customers' requirements.*

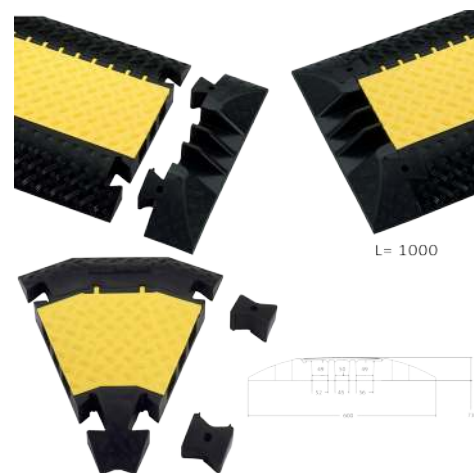
### Defender Compact

**85100**



### Defender III

**85002**



### Defender Midi

**85300**



### Defender Mini

**85200**





**unirig**

Via F.lli Lumière, 15 | 47122 Forlì - FC - Italy  
T +39 0543 783578 | F +39 0543 783550 | info@unirig.it

[www.unirig.it](http://www.unirig.it)